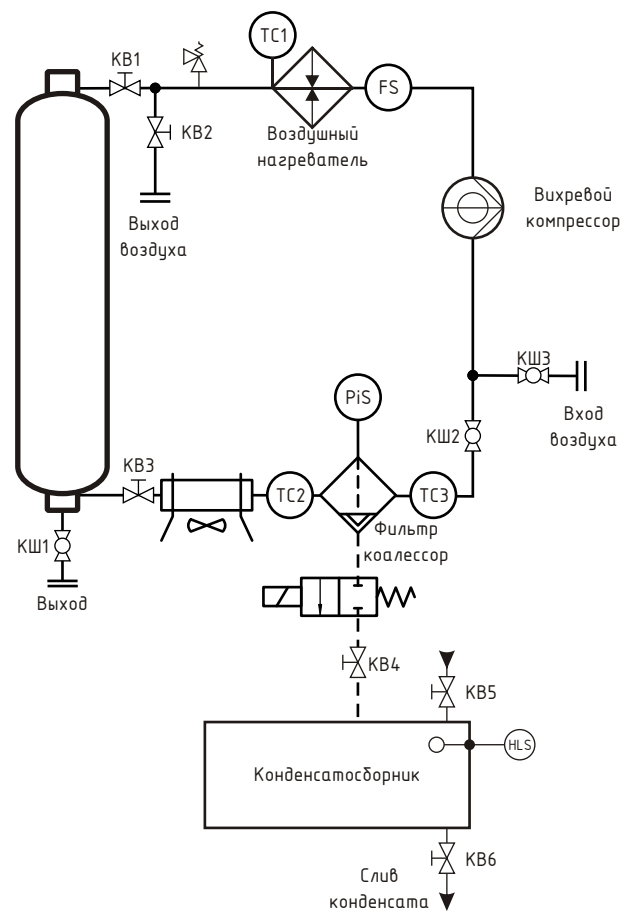
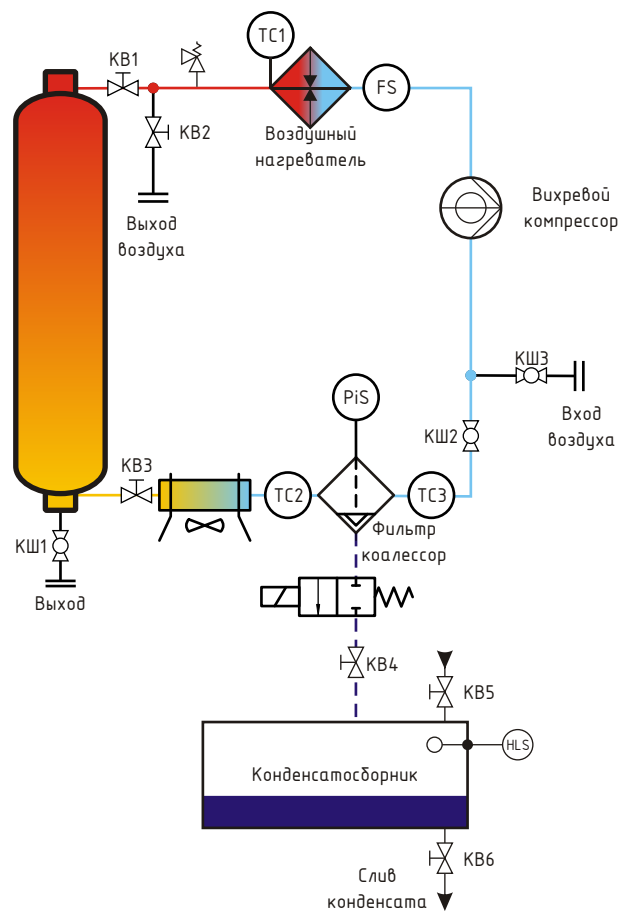


# Установка для подготовки и регенерации циалита "ПиРС 100"



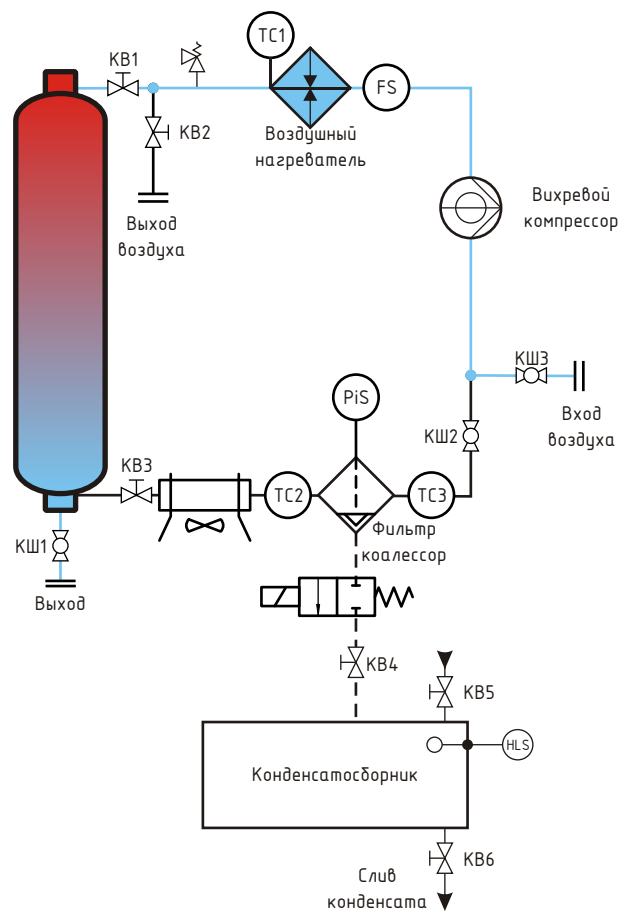
# Установка для подготовки и регенерации циалита "ПиРС 100"

Режим регенерации сорбента



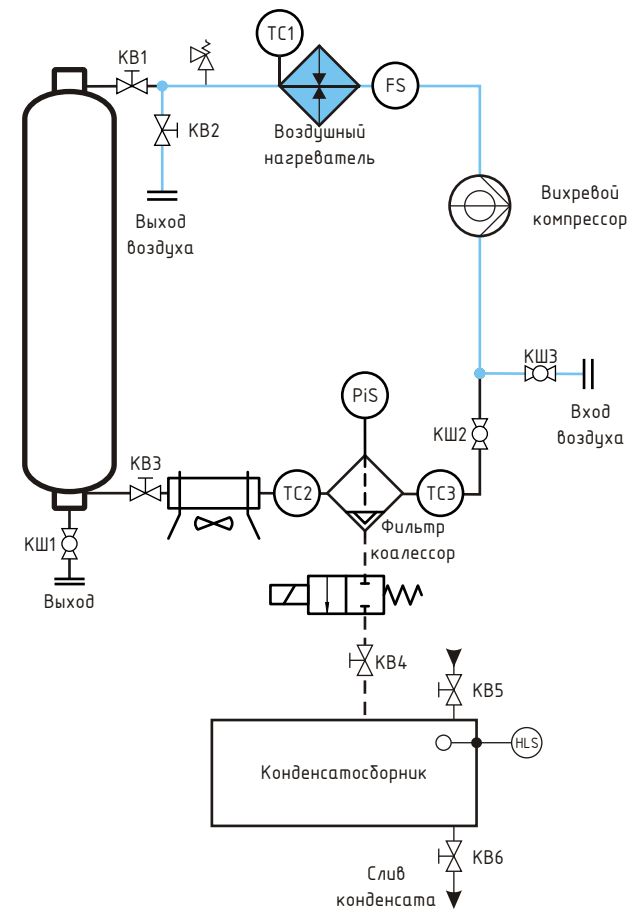
# Установка для подготовки и регенерации циалита "ПиРС 100"

Режим сушей



# Установка для подготовки и регенерации циалита "ПиРС 100"

Режим подачи холодного воздуха



# Установка для подготовки и регенерации циалита "ПиРС 100"

Режим подачи горячего воздуха

